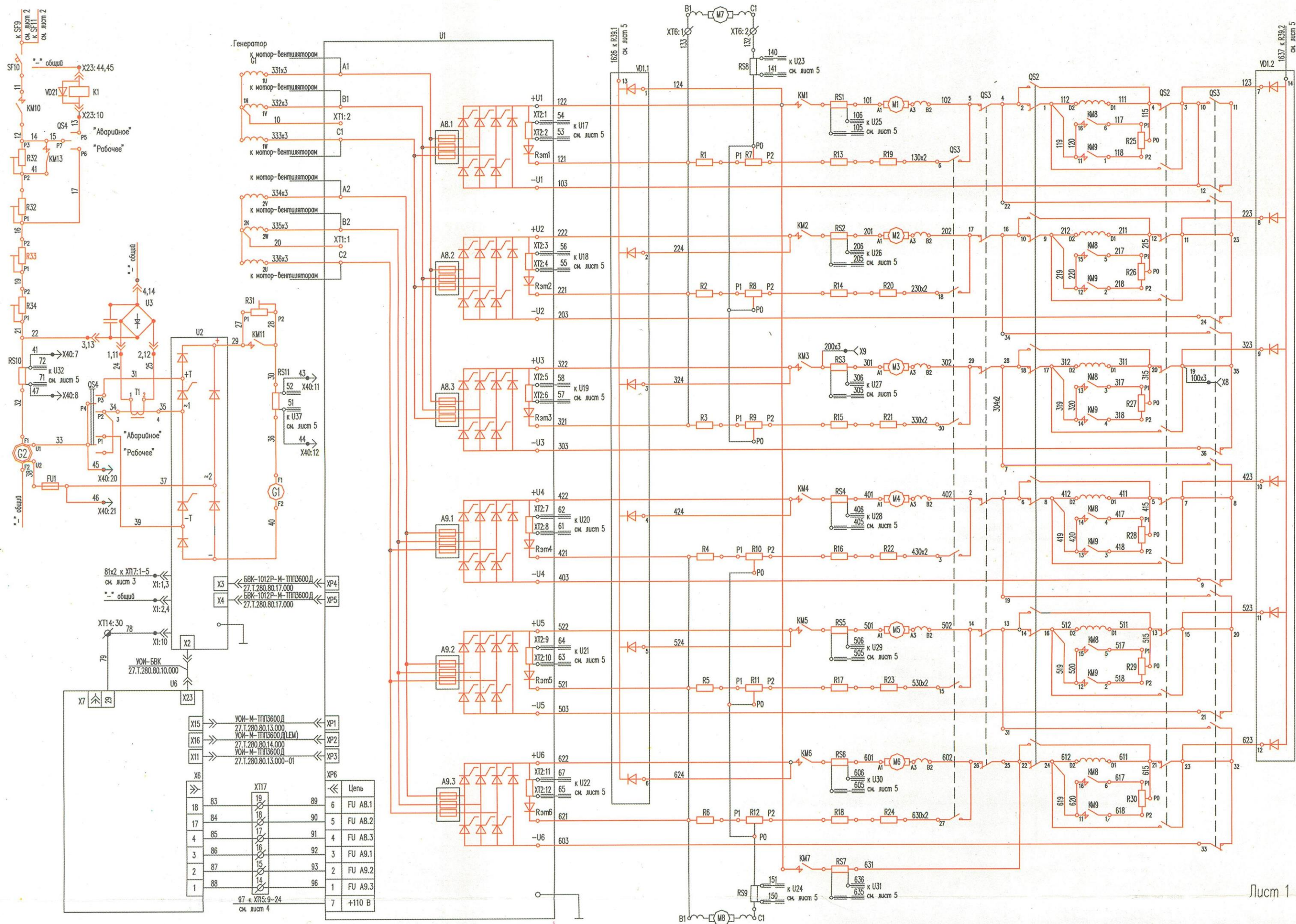
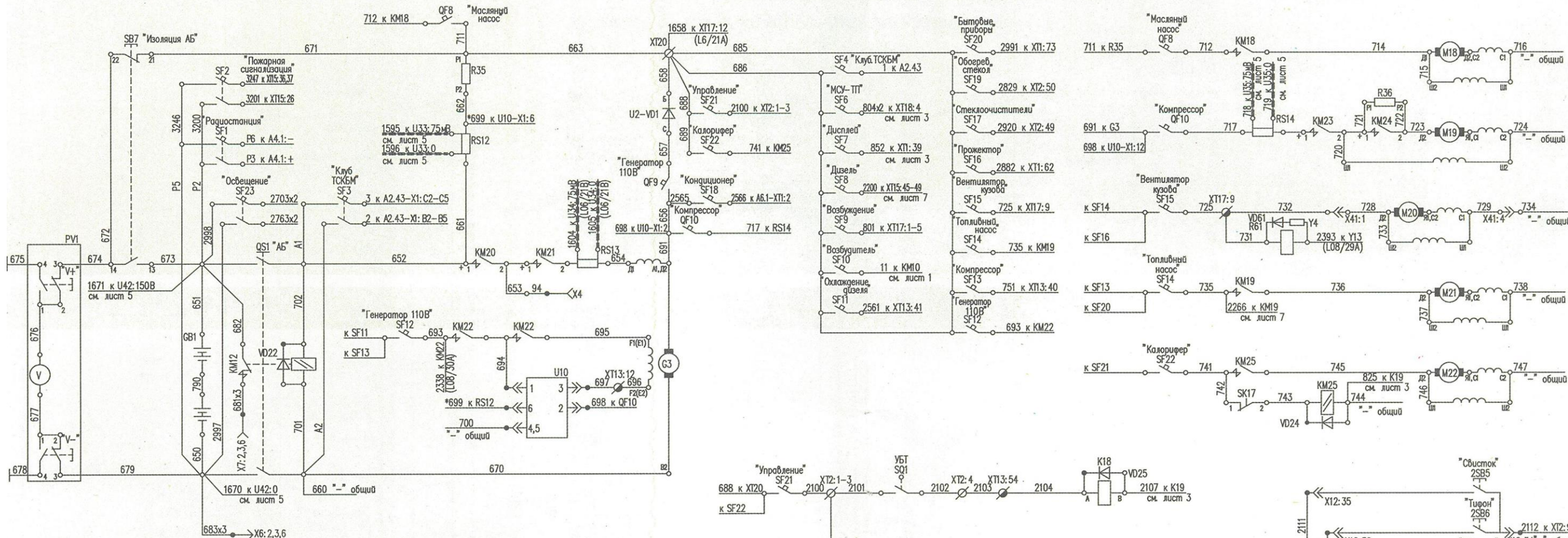


# Схема силовых цепей

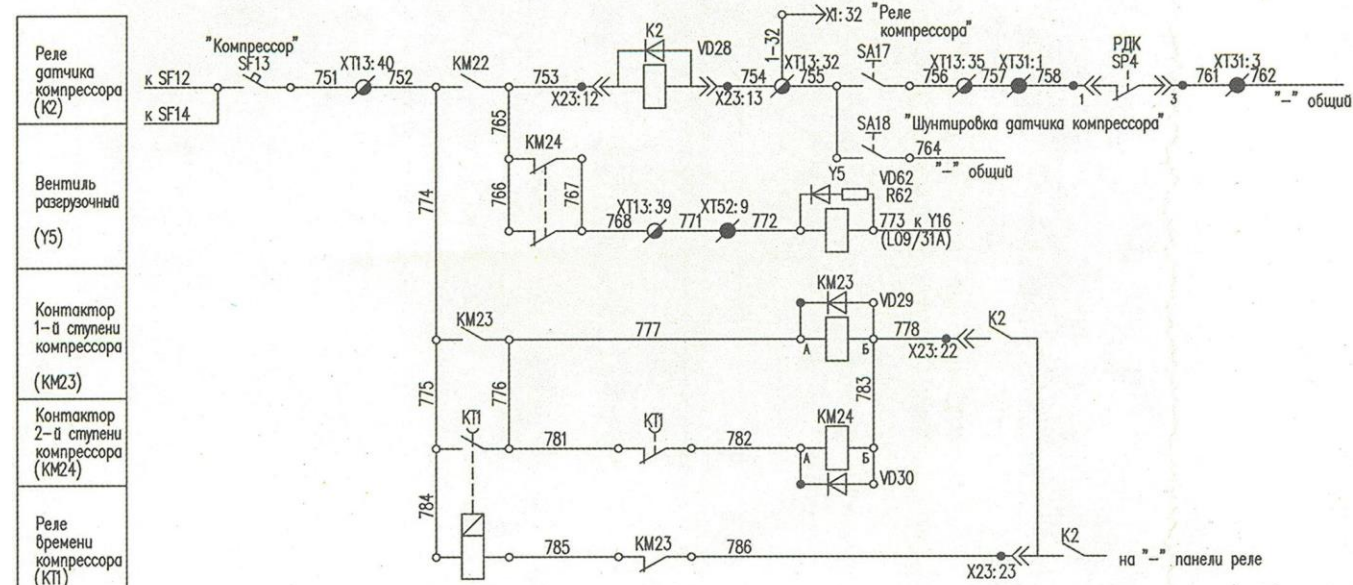




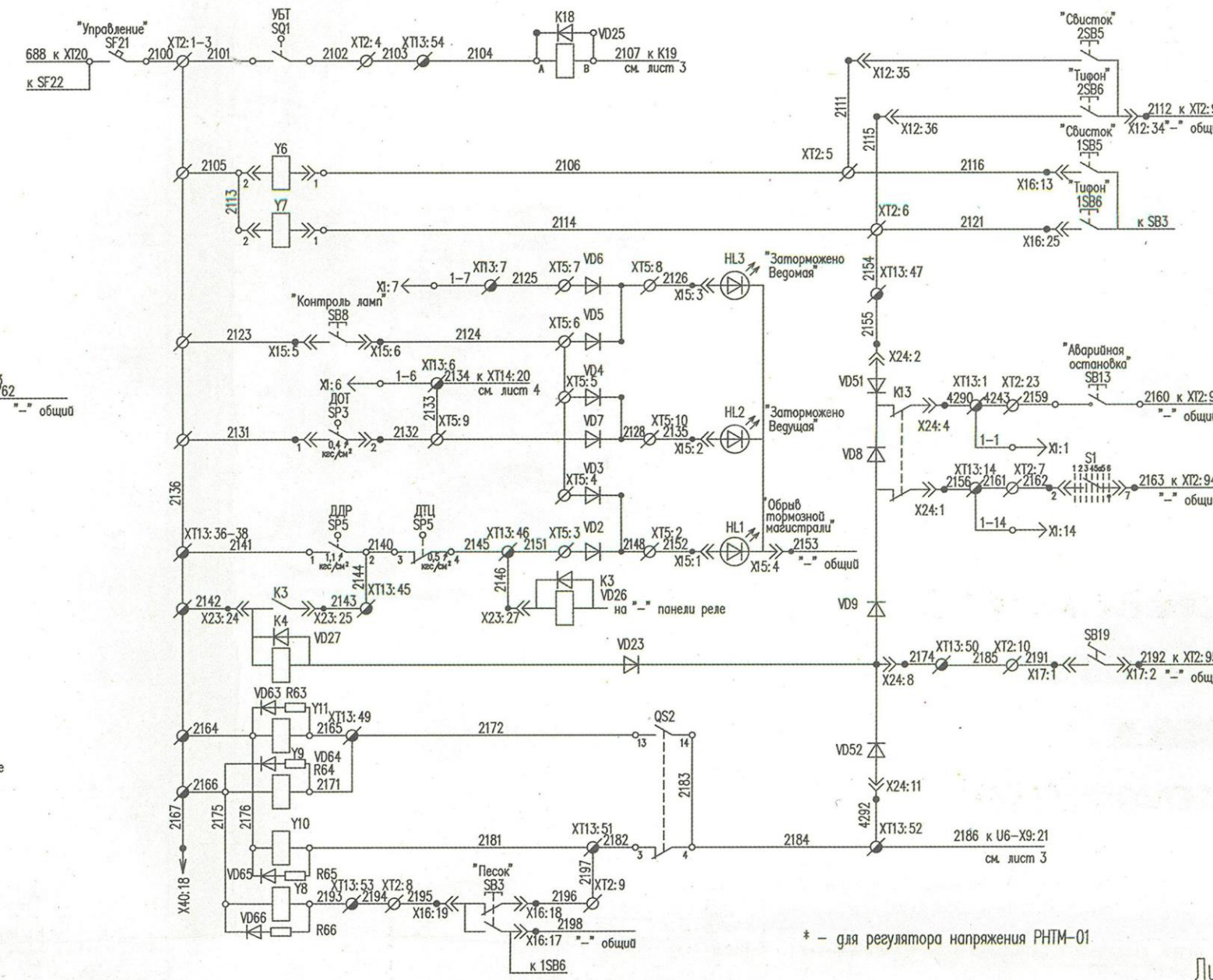
# Схема цепей вспомогательного оборудования



Масляный насос
Компрессор
Вентилятор кузова
Топливный насос
Калорифер



- Условные обозначения цепей:
- силовые цепи;
  - цепи управления движением;
  - цепи запуска дизеля;
  - цепи питания;
  - цепи вспомогательного оборудования и цепи подключения датчиков.

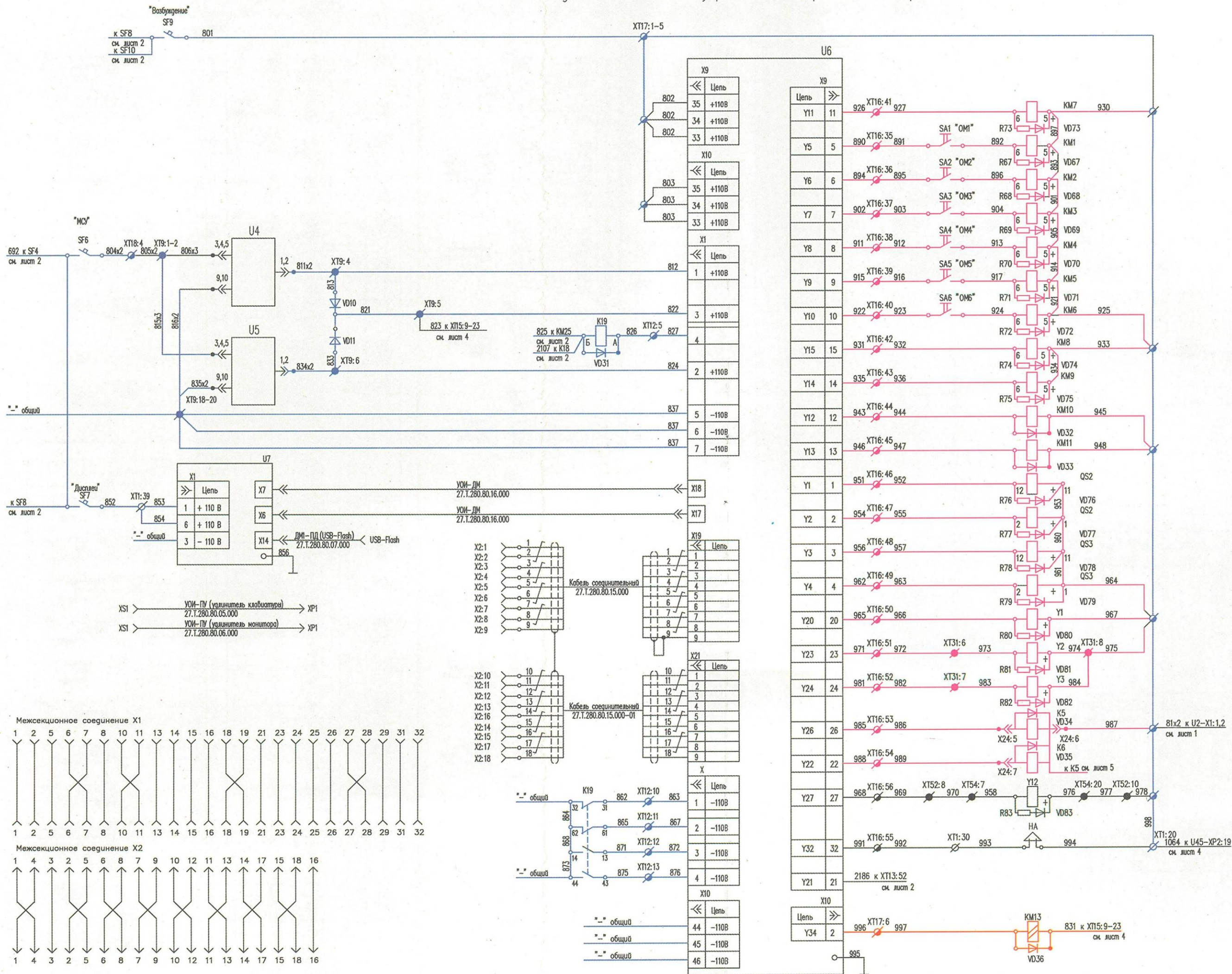


Реле устройства блокировки тормоза (K18)
Тифон
Свисток
СИГНАЛИЗАЦИЯ
Заторможено Ведомая
Кнопка "Контроль ламп"
Датчик отпуска тормоза
Датчик обрыва тормозной магистрали
Реле (K3) обрыва тормозной магистрали
Реле песочниц (K4)
Вентили песочниц

\* - для регулятора напряжения РНТМ-01



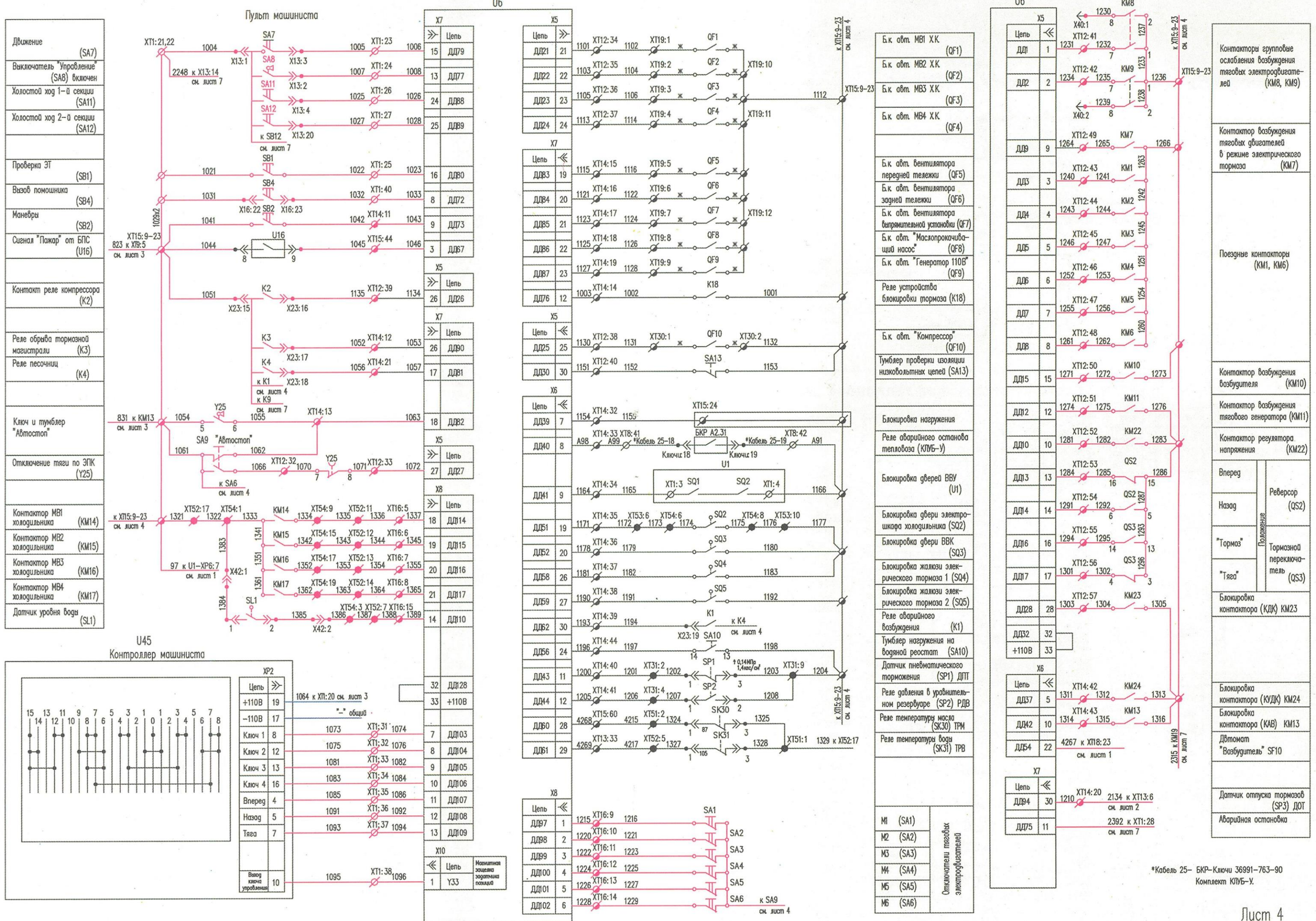
Схема подключения питания и управления электрическими аппаратами



Контактор возбуждения тяговых двигателей в режиме электрического тормоза (KM7)	
Поездные контакторы (KM1, KM6)	
Контакторы групповые ослабления возбуждения тяговых электродвигателей (KM8, KM9)	
Контактор возбуждения возбудителя (KM10)	
Контактор возбуждения тягового генератора (KM11)	
Вперед	Реверсор (QS2)
Назад	Реверсор (QS2)
Положение "тяга"	Тормозной переключатель (QS3)
Положение "тормоз"	Тормозной переключатель (QS3)
Вентиль жалюзи электрического тормоза (Y1)	
Вентиль блокировки пневматического тормоза (Y2)	
Вентиль замещения электропневматического тормоза (Y3)	
Реле системы измерения сопротивления изоляции (K5)	
Реле контроля тяги (K6)	
Вентиль вывоза помощника (Y12)	
Звуковая сигнализация (HA)	
Управление вентильми песочниц	
Контактор аварийного возбуждения (KM13)	



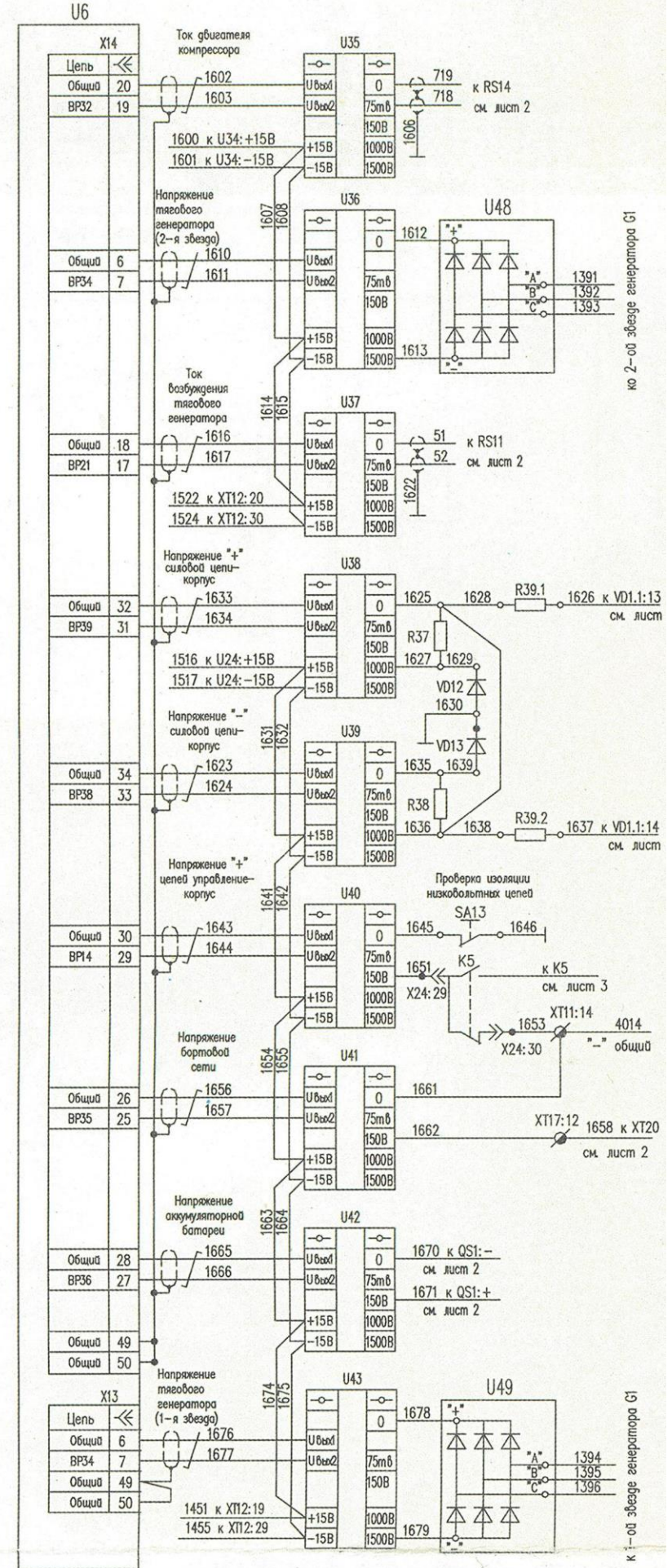
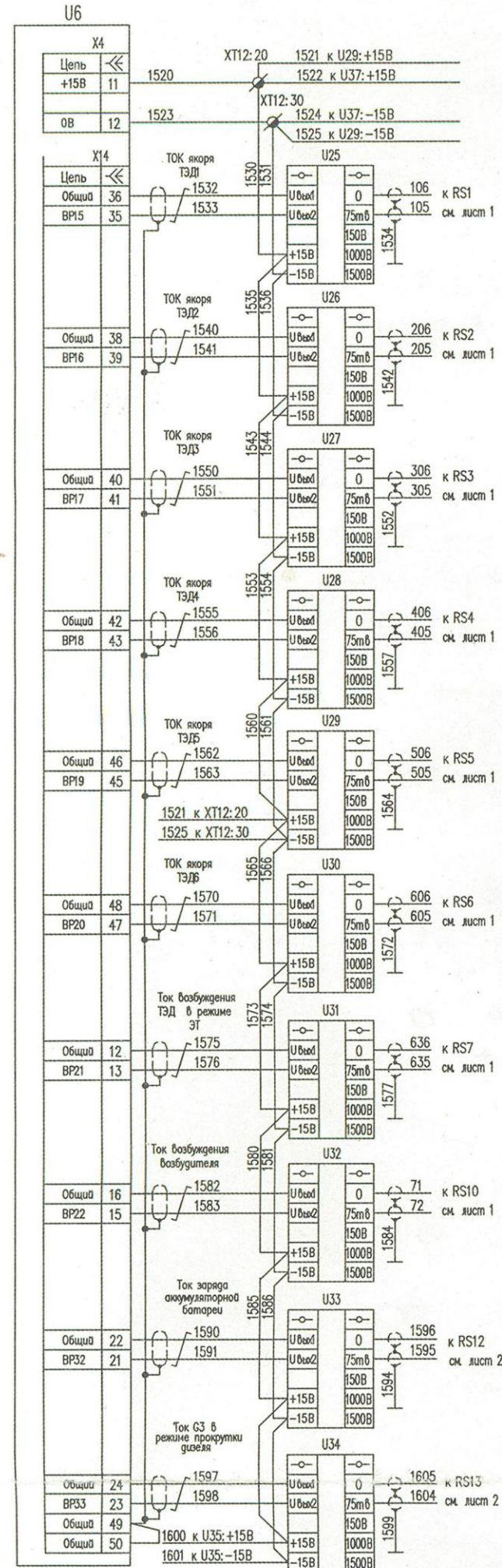
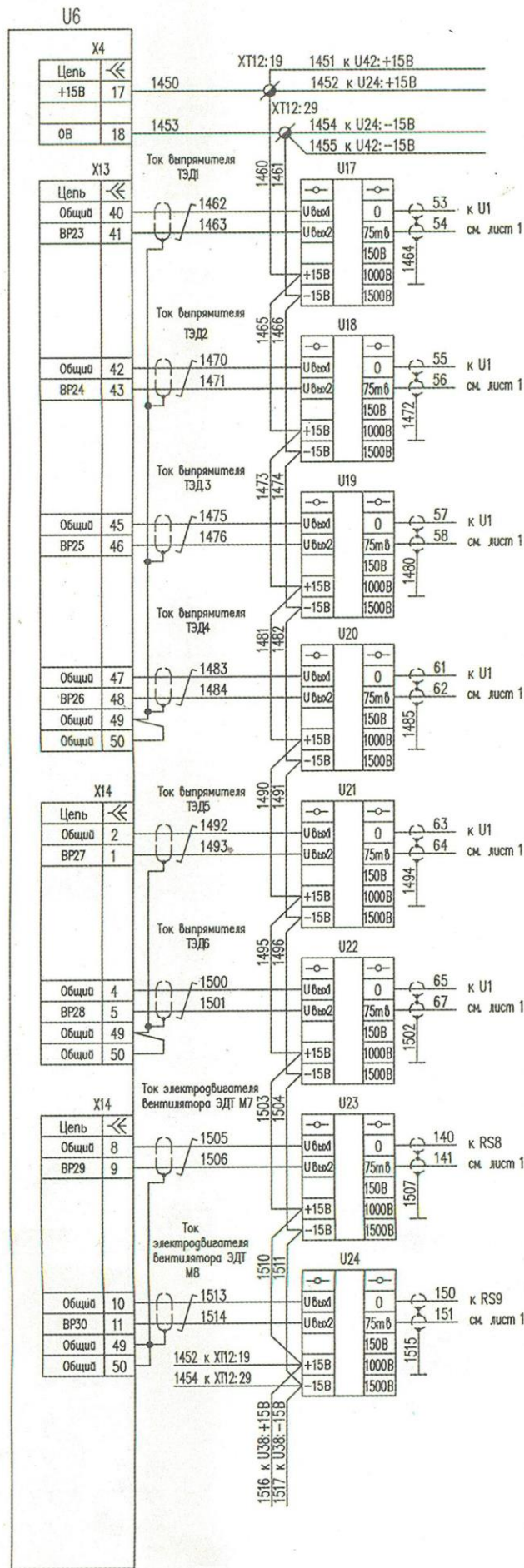
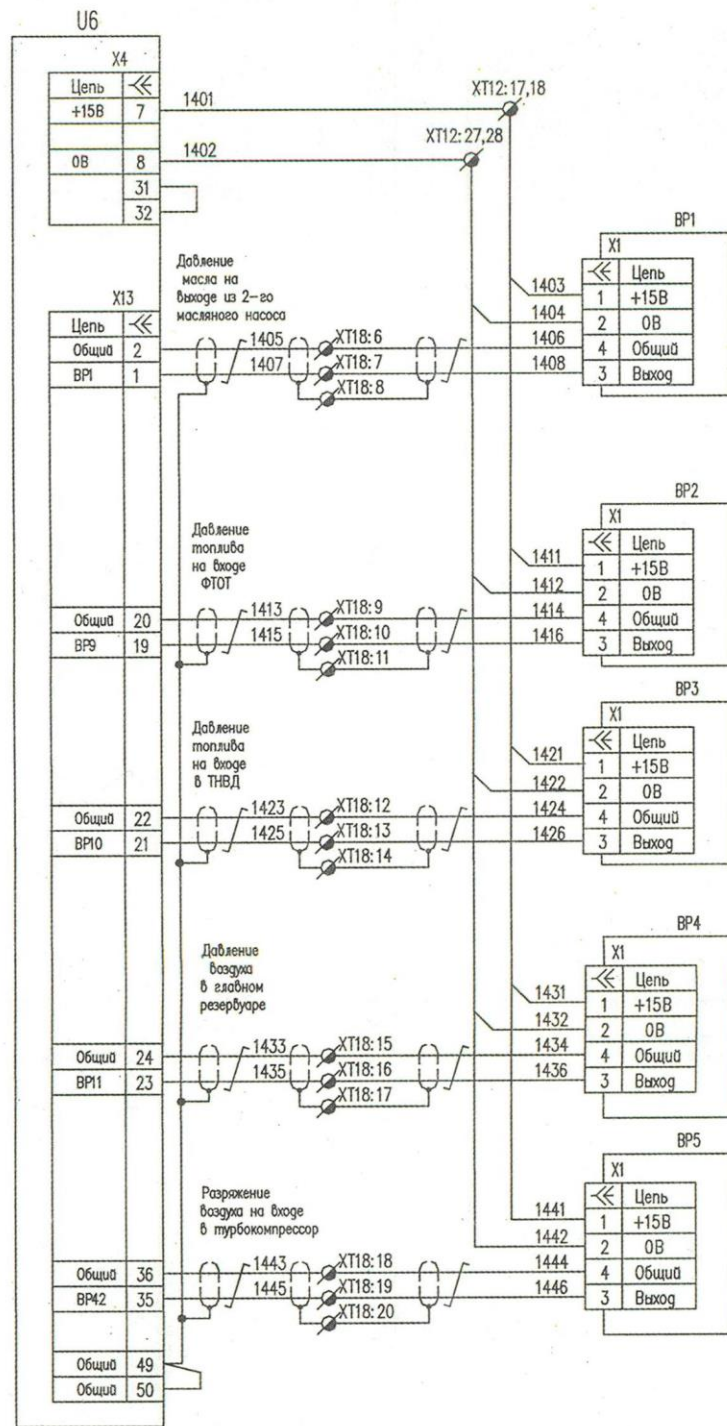
Схема цепей управления движением тепловоза и защиты



\*Кабель 25- БКР-Ключи 36991-763-90 Комплект КЛУБ-У.



Схема подключения датчиков давления, тока и напряжения



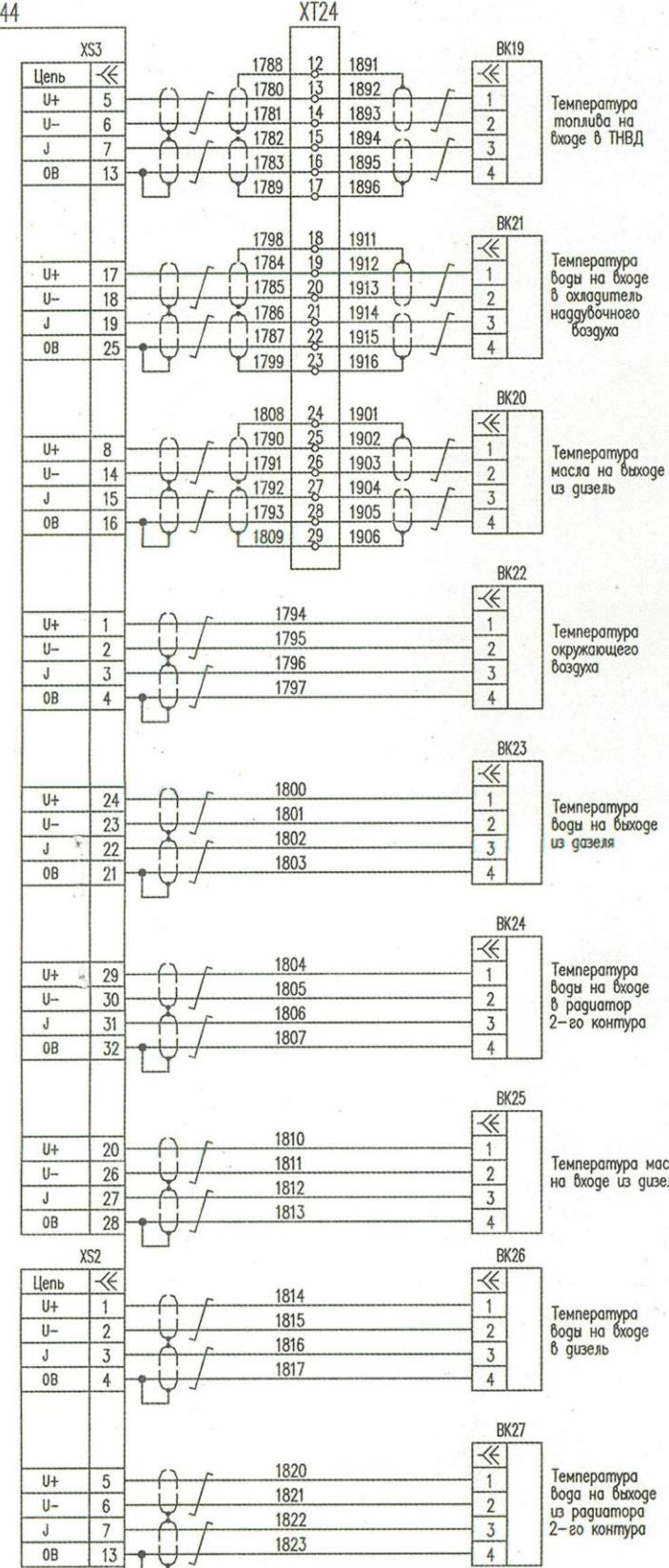
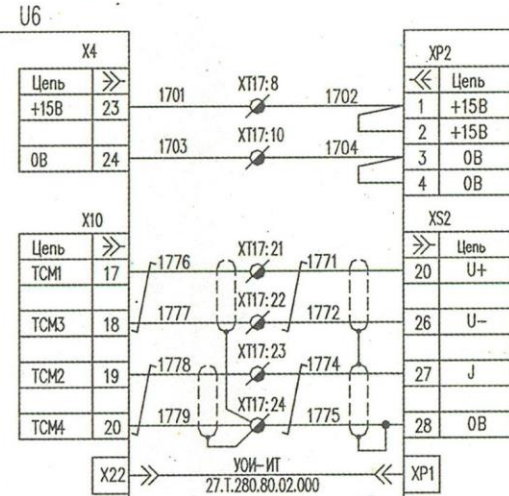
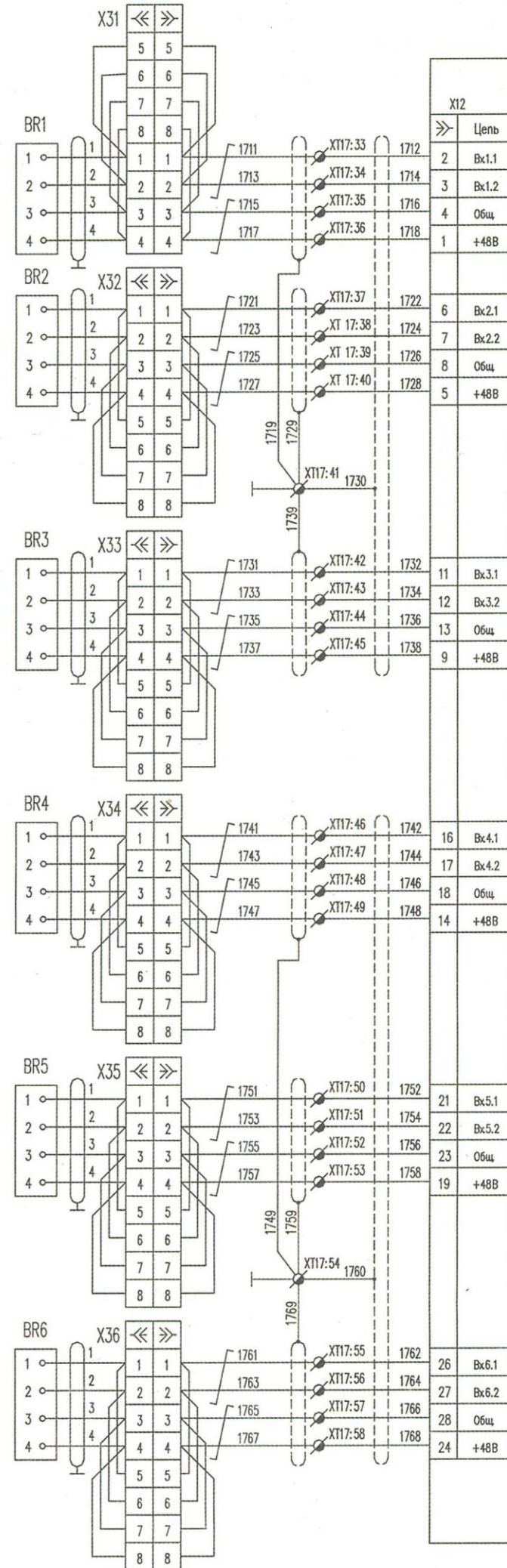
**Выписывайте и читайте журнал «Локомотив»!**

Подписные индексы: в основном каталоге Агентства «Роспечать» «Газеты и журналы»: **71103** — для индивидуальных подписчиков, **73559** — для организаций. В каталоге АРЗИ «Пресса России» — **87716**.

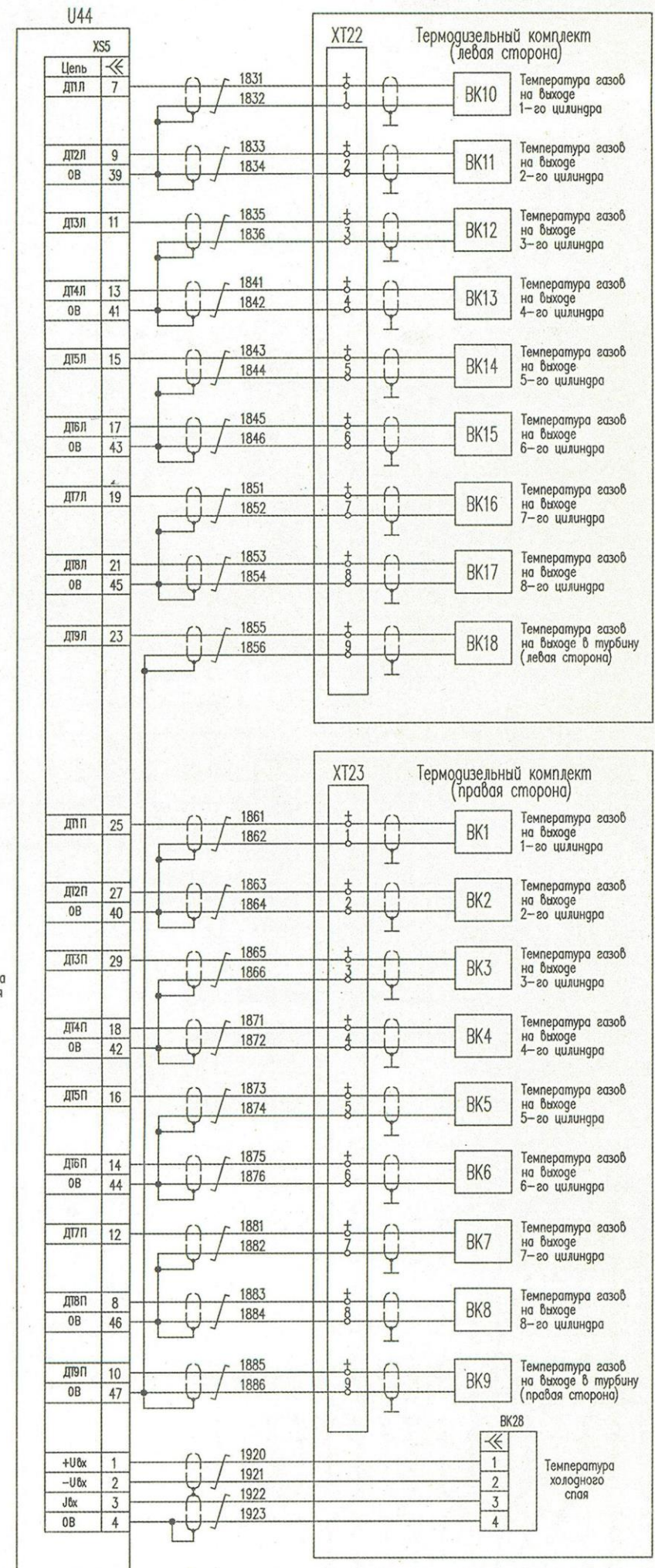


# Схема подключения температурного измерителя и датчиков частоты вращения

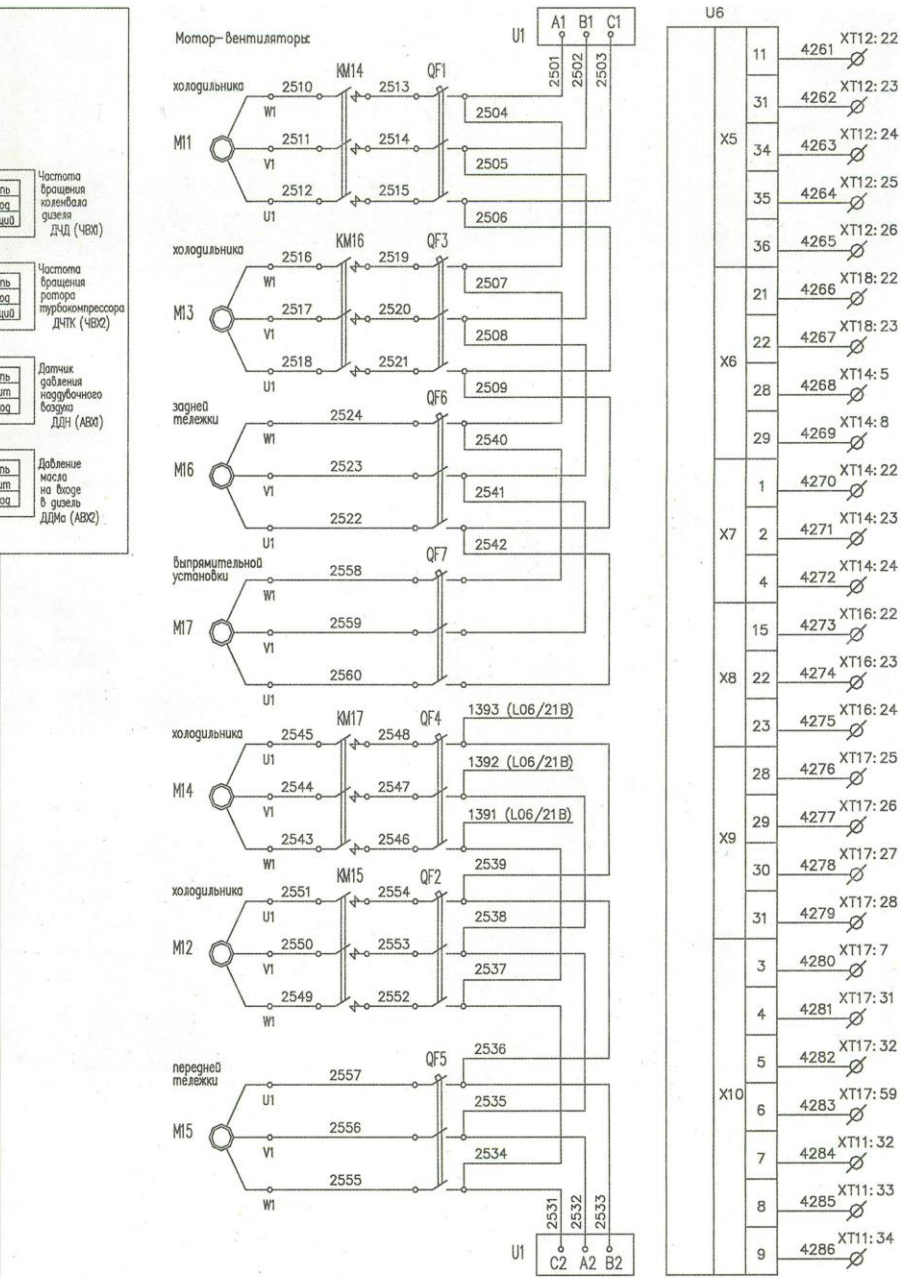
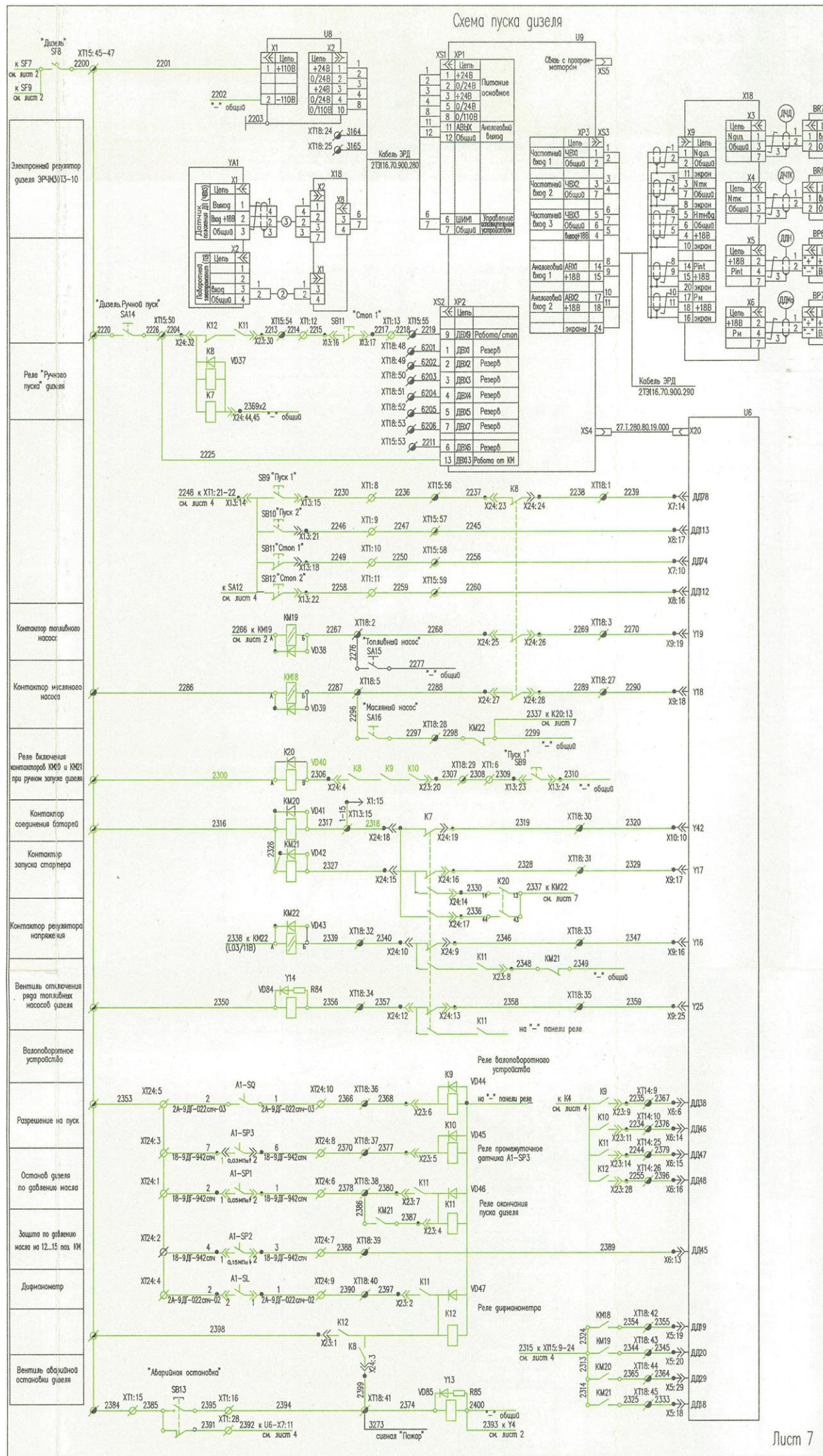
Частота вращения колесных пар



- Условные обозначения цепей:
- силовые цепи;
  - цепи управления движением;
  - цепи запуска дизеля;
  - цепи питания;
  - цепи вспомогательного оборудования и цепи подключения датчиков.







Обозначение на схеме	Наименование	Кол-во	Примечание
SF5	AE2541M-10V3, 110 В, 5А, 10 Л	1	
SF6, SF7	AE2541M-10V3, 110 В, 10 А, 5 Л	2	
SF8, SF9	AE2541M-10V3, 110 В, 12,5 А, 5 Л	2	
SF10	AE2541M-10V3, 110 В, 16 А, 10 Л	1	
SF11	AE2544M-10V3, 110 В, 10 А, 10 Л	1	
SF12	AE2541M-10V3, 110 В, 6,3 А, 10 Л	1	
SF13	AE2541M-10V3, 110 В, 6,3 А, 1,3 Л	1	
SF14, SF15	AE2544M-10V3, 110 В, 10 А, 10 Л	2	
SF16	AE2541M-10V3, 110 В, 12,5 А, 1,3 Л	1	
SF17	AE2541M-10V3, 110 В, 12,5 А, 5 Л	1	
SF18	AE2544M-10V3, 110 В, 6,3 А, 10 Л	1	
SF19	AE2541M-10V3, 110 В, 4 А, 2 Л	1	
SF21	AE2541M-10V3, 110 В, 16 А, 1,3 Л	1	
SF22	AE2544M-10V3, 110 В, 5 А, 5 Л	1	
SF23	AE2545M-10V3, 220 В, 25 А, 5 Л	1	
SF24	AE2541M-10V3, 110 В, 6,3 А, 5 Л	1	
S1	Кран магистраль М365М-3-01, ТУ 24-05-907-89	1	
SK1 — SK16	Извещатель ИПЛ, ТУ У 14312996-027-2000	17	
SK17	Датчик реле температуры ДТКБ-53, ТУ 25-02-888-75	1	
SK24 — SK31	Датчик реле температуры ТАМ103, ТУ 25-02-888-75	8	
SL1	Датчик реле уровня жидкости	1	
SP1, SP3	Датчик реле давления ДЕМ105-01-40, ТУ 25-7301.0066-90	2	ДПТ, ДОТ
SP2, SP4	Датчик реле давления ДЕМ102-1-02-2, ТУ 25-7301.0029-88	2	РДВ, РДК
SP5	Пневмодатчик 418, ТУ 24-05-272-88	1	
FU1	Панель с предохранителями ПП-5011У3, ТУ 16-522.106-74	1	
G1	Тяговый генератор ГС0501АУ2 ТУ 16.512.252-72	1	
G2	Синхронный возбудитель ВС650ВУ2, ТУ 16.512.258-72	1	
G3	Стартер-генератор СПГСУХЛ2, 60 кВт, 110 В, ТУ 16-87	1	
GB1	Аккумуляторная батарея 720Х220Р, комплектная для тепловоза Т21316, ТУ 3432-008-05758523-97	1	
HA	Сирена КРС-5210-110 В, ТУ АЛЮ 476 401	1	
HL1	Светоиндикаторное устройство ССУ30-110-КУ3, ТУ У 31.6.14315500-014-2001	1	
HL2, HL3	Светоиндикаторное устройство ССУ30-110-ЗУ3, ТУ У 31.6.14315500-014-2001	1	
K1 — K10, K12 — K15	Реле ТРПУ-4-4-110 В-П, ТУ 3425-180-07503247-97	14	
K11	Реле ТРПУ-6-2-110 В-П, ТУ 3425-180-07503247-97	1	
K18 — K20	Реле РПУ-3М-116ТУХЛ3А, 110 В, ТУ 16-647.044-86	3	
KM1 — KM6	Электронвентиляторный контактор, ПКИ146ДУ2, ТУ 16-644.003-84	6	
KM7	Электронвентиляторный контактор ПКИ148ДУ2, ТУ 16-644.003-84	1	
KM8, KM9	Электронвентиляторный контактор ПКИ161ДУ2, ТУ 16-644.003-84	2	
KM11, KM23, KM24	Контактор МК6-10V3, 110 В с 6к 2+зр	3	
KM20	Контактор МК6-10V3, 50 В с 6к 1+3зр	1	
KM21	Контактор МК6-10V3, 50 В с 6к 2+зр	1	
KM14 — KM17, KM18, KM22	Контактор МК5-10V3А, 110 В	4	
KM19	Контактор МК5-10V3А, 110 В	1	
KM22	Контактор МК5-10V3А, 110 В	1	
KT1	Реле времени РВ8121УХЛ3, 110 В, ТУ 16-647.043-86	1	
M1 — M6	Электродвигатель постоянного тока ЭД133УХЛ1, ТУ У3.07-00216680-031-94	6	Тяговый
M7, M8	Электродвигатель ПЗМ, 220 В, 25 кВт, ИМ0301, 3000 об/мин, вращение — правое, выводящие концы 1500 мм, МР, ТУ 5.620.3621-65	2	Охлаждение реакторов
M11 — M14	Электродвигатель АДВ3072 ТУ 31.1-002213121-100-2007	4	Охлаждение дизеля
M15, M16	Электродвигатель 4АЖ225М602, 45кВт, 100 Гц, ТУ У3.08-002131196.088-96	2	Охлаждение ТЭД
M17	Электродвигатель АТ160М602 ТУ 3355-075-05757995-2005	1	Охлаждение ВУУ
M18	Электродвигатель П51МУХЛ2, 110 В, 7,4 кВт, 1450 об/мин, ИМ051 МРТУ5.620.3621-65	1	Масляный насос
M19	Электродвигатель П2МХУХЛ2, вращение — левое со стороны привода, возбуждение — смешанное, ТУ 16514-244-79	1	Компрессор
M20	Электродвигатель П21М, 110 В, Р = 0,6 кВт, 1500 об/мин, ИМ031 вращение — правое со стороны привода, коробка слева, МР, ТУ 5.620.3621-65	1	Вентилятор кузова
M21	Электродвигатель П21М, 110 В, Р = 0,6 кВт, 1500 об/мин, ИМ1001, вращение — правое со стороны привода, коробка слева, МР, ТУ 5.620.3621-65	1	Топливный насос

Обозначение на схеме	Наименование	Кол-во	Примечание
M22	Электродвигатель П11М, 110 В, Р = 0,29 кВт, 1500 об/мин, ИМ2001, вращение — левое со стороны привода, коробка слева, МР, ТУ 5.620.3621-65	1	Капорифер
M23, M24	Мотор-редуктор МРС230А ТУ У31.6.21468397-001-2006	2	Стеклоочиститель
PV1	Вольтметр М161У3, 0 — 120 В с табличкой и выносим, ТУ 25-04.4014-80	1	
QF1 — QF6	А3776П, 660 В, 50 Гц, L = 125 А, I <sub>уст.</sub> = 100 А, I <sub>уст.р.</sub> = 100 А, I <sub>уст.в.</sub> = 630 А с 6к	6	
QF7	А3776П, 660 В, 50 Гц, L = 63 А, I <sub>уст.</sub> = 25 А, I <sub>уст.р.</sub> = 32 А, I <sub>уст.в.</sub> = 250 А с 6к	1	Охлаждение ВУ
QF8	А3775П, постоянный, L = 63 А, I <sub>уст.</sub> = 6,3 А, I <sub>уст.р.</sub> = 82 А, I <sub>уст.в.</sub> = 630 А с 6к	1	
QF9	А3775П, постоянный, L = 125 А, I <sub>уст.</sub> = 125 А, I <sub>уст.р.</sub> = 163 А, I <sub>уст.в.</sub> = 800 А с 6к	1	
QF10	А3795П, 440 В, L = 400 А, I <sub>уст.</sub> = 400 А, I <sub>уст.р.</sub> = 520 А, I <sub>уст.в.</sub> = 1400 А с 6к	1	
QS1	Выключатель ВР32-37А 21240-00/3, 400 А, ТУ 16-95 ИФР 642523.0113Т У	1	
QS2	Переключатель ППК12062ДУ2, ТУ 16-526.353-74	1	Реварсор
QS3	Переключатель ППК12062ДУ2, ТУ 16-526.353-74	1	Тормозной
QS4	Рубильник П-330АУ3, ТУ 16-525.020-75	1	
A1	Дизель-генератор П8-9П, ТУ 2501-001-05763843-2002	1	
A2	Комплексное локомотивное устройство безопасности КЛУБ-У, ТУ 321Ш3933-2000	1	
A2.1	Блок БМВ-ПЛОМ, ТУ 321Ш3933-2000	1	
A2.2	Блок БСМ ТУ 321Ш3939-2000	1	
A2.7	Фильтр дуплексный ДРФ216-150 (151 — 156) М24Н	1	
A2.9	Антенна АЛ2 ШИМ2.091.273 ТУ	1	
A2.10	Блок регистрации БР-У, ТУ 321Ш4517-01	1	
A2.16	Радиостанция 1Р22СВ-2,2, ЦВЯИЯ46511.032-01	1	
A2.17	Устройство АУУ-1Н, ЦВЯИЯ468731.001-01	1	
A2.22	Блок БМВ-УТ, ТУ 321Ш3928-99	1	
A2.23	Блок БЗУ-У, ТУ 321Ш3925-99	1	
A2.24	Блок КОИ НКРМ 468242.003-01ТУ	1	
A2.25 — A2.27	Преобразователь давления ДД-И-1,00-04 ЮГШ1405233.001 ТУ	3	
A2.28, A2.29	Катушка приемная КПУ-1, ТУ 321Ш2617-84	2	
A2.30	Коробка соединительная, ЦВЯИЯ 301176.006	1	
A2.31	Блок БКР-У-1М-01, ТУ 321Ш3971-2000	1	
A2.36, A2.37	Датчик угла поворота ДПС-01 ПЮИЯ468179.001 ТУ	2	
A2.38, A2.39	Узел стыков ПЮИЯ305312.001 ТУ	2	
A2.42	Блок БС-ДПС 015.01.00.00 ТУ	1	
A2.43	Источник питания 110-МП-Л3800-НН НКРМ 436834.003 ТУ	1	На заальстве
A2.46	Приставка электронвентиляторная ПЭКМ485 ПЮИЯ 68721.002 ТУ	1	
A3	Техническая система контроля бодрствования машиниста	1	
A3.4	Блок ТСКМ-К-50, НКРМ 468539.003	1	
A3.4	Прибор ТСКМ-П, НКРМ 464333.001	1	
A3.15	Прибор ТСКМ-Н, НКРМ 464213.002	1	На заальстве
A4	Радиостанция РВС-1-02 ЦВЯИЯ 464514.005-02	1	
A4.1	Блок БАРС-01, ЦВЯИЯ 464514.006-01	1	
A4.2	Блок АНСУ-В, ЦВЯИЯ468507.002	1	
A4.3	Пульт ПУ, ЦВЯИЯ 464512.090	1	
A4.4	Пульт МТТ, ЦВЯИЯ 642131.004	1	
A4.5	Пульт ПД, ЦВЯИЯ 465412.093	1	
A4.6	Громкоговоритель, ЦВЯИЯ 43121.008	1	
1A5, 2A5	Зеркало 391.8201020, 24В, ТУ 31.001.2135-2003	2	
A6	Кондиционер ИКЛ5, ТУ У28.2-23753877-066-2006	1	
A6.1	Щит управления	1	
A6.2	Пульт управления	1	Комплект ИКЛ5
A6.3	Кондиционер	1	
A6.4	Датчик температуры	1	
A9	БПКС АРЯА 439400.000-10	1	
A10.1, A10.2, A10.3	Фонарь буферный ИВ12Р/10-110, ТУ У30.6-30672426-004-2007	3	
A11 — A14	Блок управления термомеханическим ТХА-1172П, ТУ 25-0279245-79	4	Комплект
BK1 — BK18	Термосорпротивление ТСМ 0618-01 ДДЖ821.032-33	18	Комплект МСУ
BK19 — BK28	Измерительные преобразователи избыточного давления АД2-СМЛ-10-2-1	10	Комплект МСУ
BP1 — BP5	Датчик давления наддувочного воздуха ДДН	5	Комплект ЭРД
BP6	Датчик давления масла на входе ДДМА	1	Комплект МСУ
BR1 — BR6	Датчик угла поворота ДПС-У-01 с узлами стыков ПЮИЯ 468179.001 — 01	6	Комплект МСУ
BR7	Датчик частоты вращения вала дизеля ДЧВТ1	1	Комплект ЭРД
BR8	Датчик частоты вращения вала турбокомпрессора ДЧВТ2	1	Комплект ЭРД